

# Inspiron 3250

## Quick Start Guide

Snelstartgids  
Guide d'information rapide  
Schnellstart-Handbuch



### 1 Connect the keyboard and mouse

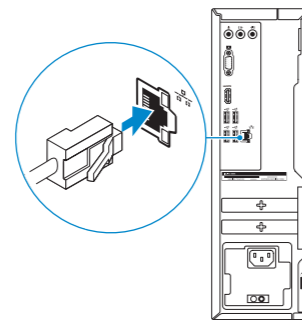
Sluit het toetsenbord en de muis aan  
Connectez le clavier et la souris  
Tastatur und Maus anschließen

See the documentation that shipped with the keyboard and mouse.

Raadpleeg de documentatie die bij het toetsenbord en de muis is meegeleverd.  
Reportez-vous à la documentation fournie avec le clavier et la souris.  
Weitere Informationen finden Sie in der Dokumentation Ihrer Tastatur und Maus.

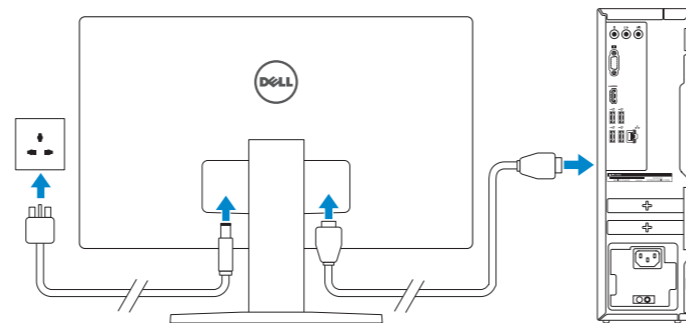
### 2 Connect the network cable—optional

Sluit de netwerkkabel aan (optioneel)  
Connectez le câble réseau (facultatif)  
Netwerkkabel anschließen (optional)



### 3 Connect the display

Sluit het beeldscherm aan  
Connectez l'écran  
Bildschirm anschließen



**NOTE:** If you ordered your computer with a discrete graphics card, connect the display to the discrete graphics card.

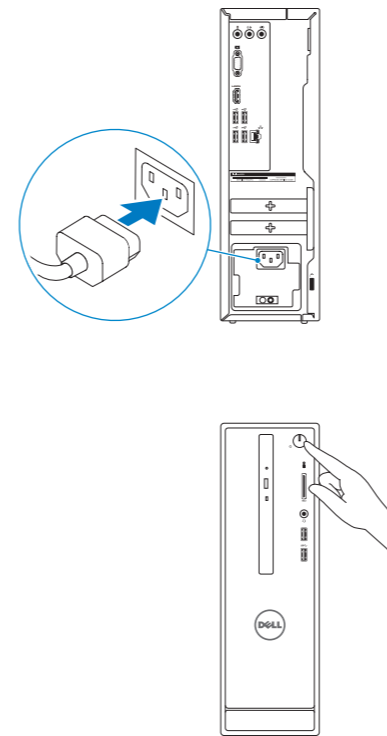
**N.B.:** Als u uw computer inclusief een discrete grafische kaart heeft gekocht, sluit u het beeldscherm aan met behulp van de discrete grafische kaart.

**REMARQUE :** si vous avez acheté votre ordinateur avec une carte graphique distincte, connectez l'écran à cette dernière.

**ANMERKUNG:** Wenn Sie einen Computer mit separater Grafikkarte bestellt haben, schließen Sie die Anzeige über die separate Grafikkarte an.

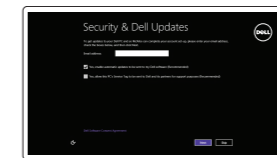
### 4 Connect the power cable and press the power button

Sluit de stroomkabel aan en druk op de aan-uitknop  
Connectez le câble d'alimentation et appuyez sur le bouton d'alimentation  
Stromkabel anschließen und Betriebsschalter drücken



### 5 Finish Windows setup

Voltooi de Windows-setup | Terminez l'installation de Windows  
Windows-Setup abschließen



#### Enable security and updates

Schakel de beveiliging en updates in  
Activez la sécurité et les mises à jour  
Sicherheit und Aktualisierungen aktivieren



#### Connect to your network

Maak verbinding met uw netwerk  
Connectez-vous à votre réseau  
Mit dem Netzwerk verbinden

**NOTE:** If you are connecting to a secured wireless network, enter the password for the wireless network access when prompted.

**N.B.:** Als u verbinding maakt met een beveiligd draadloos netwerk, vul dan het wachtwoord voor het netwerk in wanneer daar om gevraagd wordt.

**REMARQUE :** si vous vous connectez à un réseau sans fil sécurisé, saisissez le mot de passe d'accès au réseau sans fil lorsque vous y êtes invité.

**ANMERKUNG:** Wenn Sie sich mit einem geschützten Wireless-Netzwerk verbinden, geben Sie das Kennwort für das Wireless-Netzwerk ein, wenn Sie dazu aufgefordert werden.



#### Sign in to your Microsoft account or create a local account

Meld u aan bij uw Microsoft-account of maak een lokale account aan  
Connectez-vous à votre compte Microsoft ou créez un compte local  
Bei Ihrem Microsoft-Konto anmelden oder lokales Konto erstellen

#### Product support and manuals

Productondersteuning en handleidingen  
Support produits et manuels  
Produktsupport und Handbücher

[Dell.com/support](http://Dell.com/support)

[Dell.com/support/manuals](http://Dell.com/support/manuals)

[Dell.com/support/windows](http://Dell.com/support/windows)

#### Contact Dell

Neem contact op met Dell | Contacter Dell  
Kontaktaufnahme mit Dell

[Dell.com/contactdell](http://Dell.com/contactdell)

#### Regulatory and safety

Regelgeving en veiligheid | Réglementations et sécurité  
Sicherheitshinweise und Zulassungsinformationen

[Dell.com/regulatory\\_compliance](http://Dell.com/regulatory_compliance)

#### Regulatory model

Wettelijk model | Modèle réglementaire  
Muster-Modellnummer

D13S

#### Regulatory type

Wettelijk type | Type réglementaire  
Muster-Typnummer

D13S001

#### Computer model

Computermodel | Modèle de l'ordinateur  
Computermodell

Inspiron 3250



## Locate Dell apps

Vind Dell apps | Localiser les applications Dell

Dell Apps ausfindig machen



### Register your computer

Registreer de computer | Enregistrez votre ordinateur  
Computer registrieren



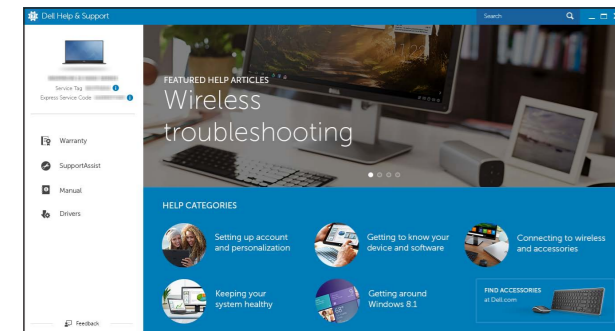
### Dell Backup and Recovery

**Backup, recover, repair, or restore your computer**  
Maak een back-up van de computer en herstel of repareer uw computer  
Effectuez une sauvegarde, récupération, réparation ou restauration de votre ordinateur  
Computer sichern, wiederherstellen oder reparieren



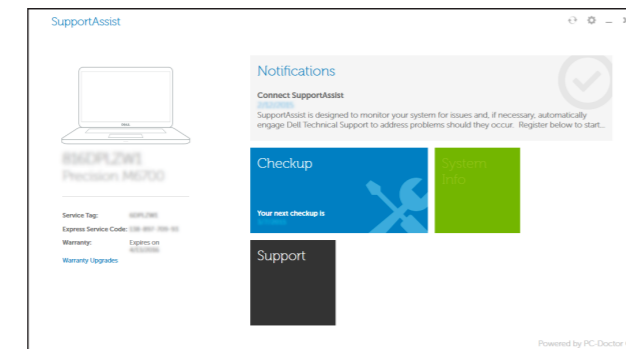
### Dell Help & Support

Dell Help & Support | Dell aide et assistance  
Dell Hilfe & Support



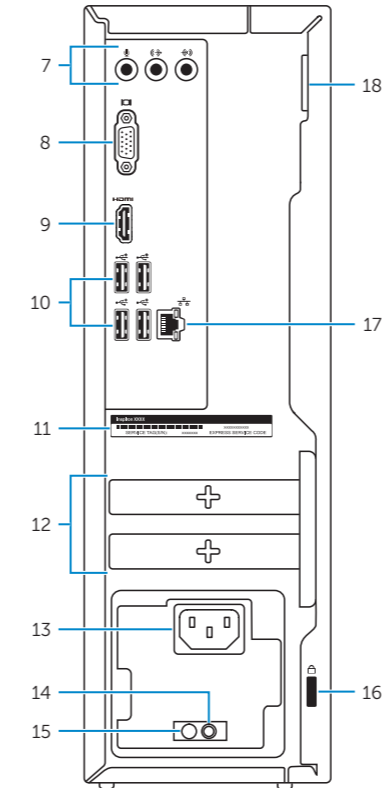
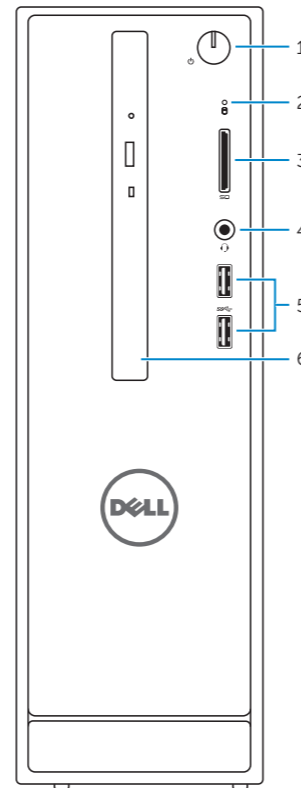
### SupportAssist Check and update your computer

Controleer de computer en werk deze bij  
Recherchez des mises à jour et installez-les sur votre ordinateur  
Computer überprüfen und aktualisieren



## Features

Kenmerken | Caractéristiques | Funktionen



1. Power button
2. Hard-drive activity light
3. Media-card reader
4. Headset port
5. USB 3.0 ports (2)
6. Optical drive (optional)
7. Audio ports (3)
8. VGA port
9. HDMI port

1. Aan-uitknop
2. Activiteitenlampje vaste schijf
3. Mediakaartlezer
4. Headsetpoort
5. USB 3.0-poorten (2)
6. Optisch station (optioneel)
7. Audiopoorten (3)
8. VGA-poort
9. HDMI-poort

10. USB 2.0 ports (4)
11. Service Tag label
12. Expansion-card slots
13. Power port
14. Power-supply diagnostic button
15. Power-supply light
16. Security-cable slot
17. Network port
18. Padlock rings

10. USB 2.0-poorten (4)
11. Servicetag
12. Uitbreidingskaartsleuven
13. Netroompoort
14. Diagnostische knop voeding
15. Voedingslampje
16. Sleuf voor beveiligingskabel
17. Netwerkpoot
18. Beugels van hangslot

1. Bouton d'alimentation
2. Voyant d'activité du disque dur
3. Lecteur de carte mémoire
4. Port pour casque
5. Ports USB 3.0 (2)
6. Lecteur optique (en option)
7. Ports audio (3)
8. Port VGA
9. Port HDMI

1. Betriebsschalter
2. Festplattenaktivitätsanzeige
3. Speicherkartenleser
4. Kopfhöreranschluss
5. USB 3.0-Anschlüsse (2)
6. Optisches Laufwerk (optional)
7. Audioanschlüsse (3)
8. VGA-Anschluss
9. HDMI-Anschluss

10. Ports USB 2.0 (4)
11. Étiquette de numéro de série
12. Logements pour carte d'extension
13. Port d'alimentation
14. Bouton de diagnostic d'alimentation
15. Voyant d'alimentation
16. Emplacement pour câble de sécurité
17. Port réseau
18. Anneaux pour cadenas

10. USB 2.0-Anschlüsse (4)
11. Service-Tag-Etikett
12. Erweiterungskartensteckplätze
13. Stromanschluss
14. Diagnosetaste der Stromversorgung
15. Anzeige der Stromversorgung
16. Sicherheitskabeinschub
17. Netzwerkanschluss
18. Ringe für Vorhängeschloss